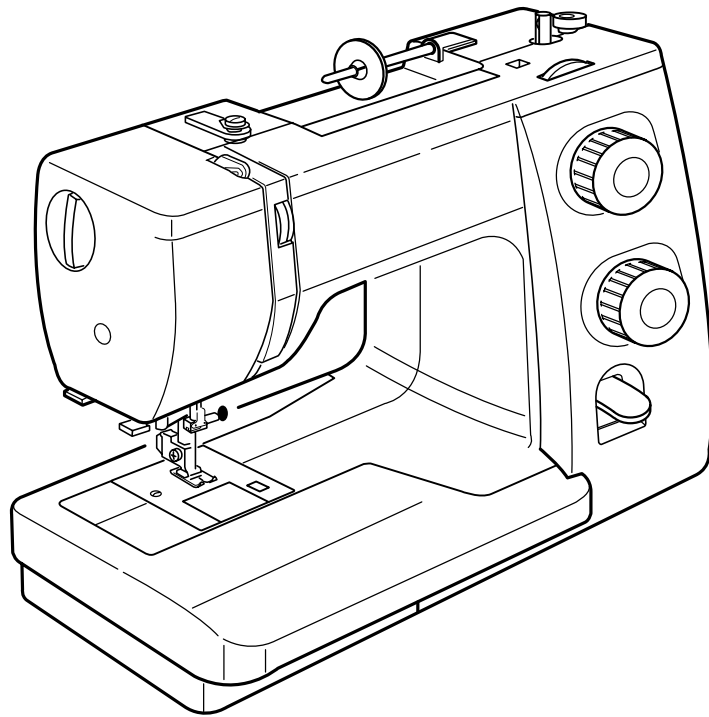


INSTRUKCJA OBSŁUGI



Model 60507

WAŻNE WSKAZÓWKI BEZPIECZEŃSTWA

Niniejsze urządzenie nie jest zaprojektowane do użytkowania przez dzieci oraz osoby z ograniczoną sprawnością ruchową, czuciową czy intelektualną. Podobnie rzecz się ma względem osób niedoświadczonych oraz posiadającą nikłą wiedzę na temat urządzenia. Warunkiem użytkowania maszyny przez wyżej wymienionych osób jest baczna opieka lub kontrola osoby odpowiedzialnej za bezpieczeństwo takiej osoby.

Dzieci należy nadzorować, by nie bawiły się urządzeniem

Korzystając z urządzenia, należy zachować podstawowe środki ostrożności.

Maszyna jest zaprojektowana tylko do użytku domowego.

NIEBEZPIECZEŃSTWO — Aby wyeliminować ryzyko porażenia prądem:

Nie wolno pozostawiać bez nadzoru urządzenia podłączonego do źródła zasilania. Maszynę do szycia należy wyłączyć niezwłocznie po zakończeniu pracy oraz przed oczyszczeniem.

OSTRZEŻENIE — Aby wyeliminować ryzyko poparzenia, pożaru, porażenia prądem lub obrażeń:

1. Maszyna nieprzeznaczona jest do zabawy. Gdy urządzenie używane jest przez dzieci lub w ich obecności, konieczny jest ścisły nadzór osoby dorosłej.
2. Maszyna powinna być używana zgodnie z jej przeznaczeniem opisanym w niniejszej instrukcji. Należy używać tylko wyposażenia rekomendowanego przez producenta i opisanego w niniejszej instrukcji.
3. Nie wolno używać maszyny, gdy: (1) uszkodzony jest przewód lub wtyczka, (2) urządzenie działa niewłaściwie na skutek upuszczenia lub zniszczenia, (3) urządzenie wcześniej wpadło do wody. Gdy zaistnieją powyższe okoliczności, maszynę należy zanieść do najbliższego autoryzowanego przedstawiciela lub centrum serwisowego, aby tam dokonano przeglądu, naprawy lub elektrycznej lub mechanicznej regulacji.
4. Nie wolno używać urządzenia jeśli którykolwiek z otworów wentylacyjnych jest zablokowany. Należy dbać o to, by otwory wentylacyjne tej maszyny do szycia oraz pedału były wolne od zalegającego kurzu, kłaczek i luźnego materiału.
5. Nie wolno wtykać ani wkładać żadnych obcych obiektów do otworów w maszynie.
6. Nie wolno używać maszyny na wolnym powietrzu.
7. Nie wolno obsługiwać maszyny w miejscach, gdzie używane są produkty w aerozolu (sprayu) oraz tam, gdzie stosowano tlen.
8. Aby odłączyć urządzenie od zasilania, należy wyłączyć wszystkie przełączniki (ustawić je w pozycji „0”), a następnie wyjąć wtyczkę z kontaktu.
9. Nie wolno odłączać urządzenia od zasilania ciągnąc za przewód. Aby wyłączyć maszynę z sieci należy chwycić za wtyczkę, nie za przewód.
10. Należy trzymać palce z daleka od ruchomych części urządzenia, szczególnie od igły.
11. Zawsze należy używać odpowiedniej płytki do igły. Użycie niewłaściwej płytki może złamać igłę.
12. Nie wolno używać wygiętych igieł.
13. Nie wolno ciągnąć ani popychać materiału podczas szycia, gdyż może to spowodować wygięcie się lub złamanie igły.
14. Należy wyłączyć maszynę („0”), zanim dokona się jakiegokolwiek regulacji przy igle. Szczególnie dotyczy to czynności takich jak: nawlekanie igły, zmiana igły, nawlekania szpulki czy zmiany stopki dociskowej.
15. Zawsze należy odłączyć urządzenie od źródła zasilania, zanim przystąpi się do zdjęcia obudowy, smarowania lub innej czynności regulującej ujętej w niniejszej instrukcji.

INSTRUKCJĘ NALEŻY ZACHOWAĆ



W przypadku wyzbycia się maszyny, musi być ona bezpiecznie zutylizowana zgodnie z prawem krajowym odnośnie produktów elektrycznych. W razie wątpliwości skontaktuj się ze sprzedawcą.

Dane techniczne mogą ulec zmianie bez wcześniejszego powiadomienia.

SPIS TREŚCI

Część 1. Opis maszyny

Opis części	2
Wyposażenie standardowe	3
Schówek na akcesoria	3
Stolik (Osłona wolnego ramienia).....	4
Wolne ramię	4

Część 2. Przygotowanie do szycia

Podłączenie maszyny do sieci	5
Kontrola prędkości szycia	5
Szycie wstecz	6
Regulacja docisku stopki	6
Wyłączanie transportu	6
Podnoszenie i opuszczanie stopki dociskowej	7
Wymiana stopki.....	7
Wymiana uchwytu stopki	7
Wymiana igły	8
Tabela doboru	8
Nawijanie szpulki	9
Zakładanie nici	9
Wymywanie szpulki	9
Nawijanie szpulki	10
Zakładanie szpulki	11
Nawlekanie maszyny	12
Nawlekacz igły	13
Wyciąganie nitki z bębena	14
Wybór ściegów	15
Pokrętko wyboru ściegów	15
Regulacja długości ściegu	15
Regulacja ściegów elastycznych	16
Regulacja szerokości ściegów	16
Ustawienie pozycji igły	16
Regulacja naprężenia nici	17
Obszywanie dziurki	18



Kupuj w naszym sklepie internetowym
www.eti.com.pl



Polub nas na facebooku
ETI Radość Szycia

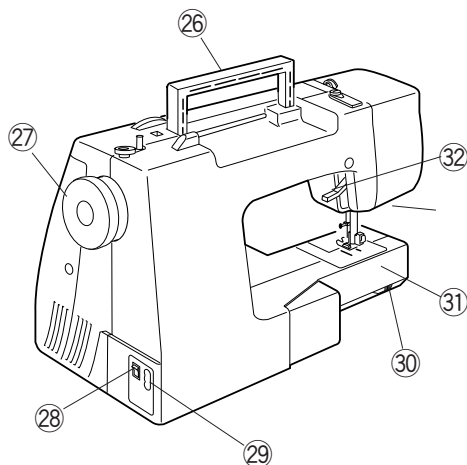
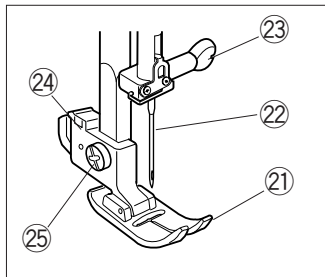
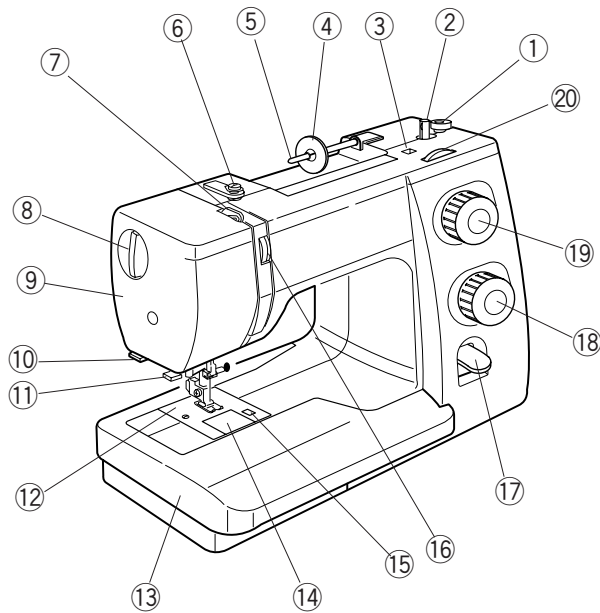
Odwiedź nasz blog o szyciu
www.etiblog.com.pl



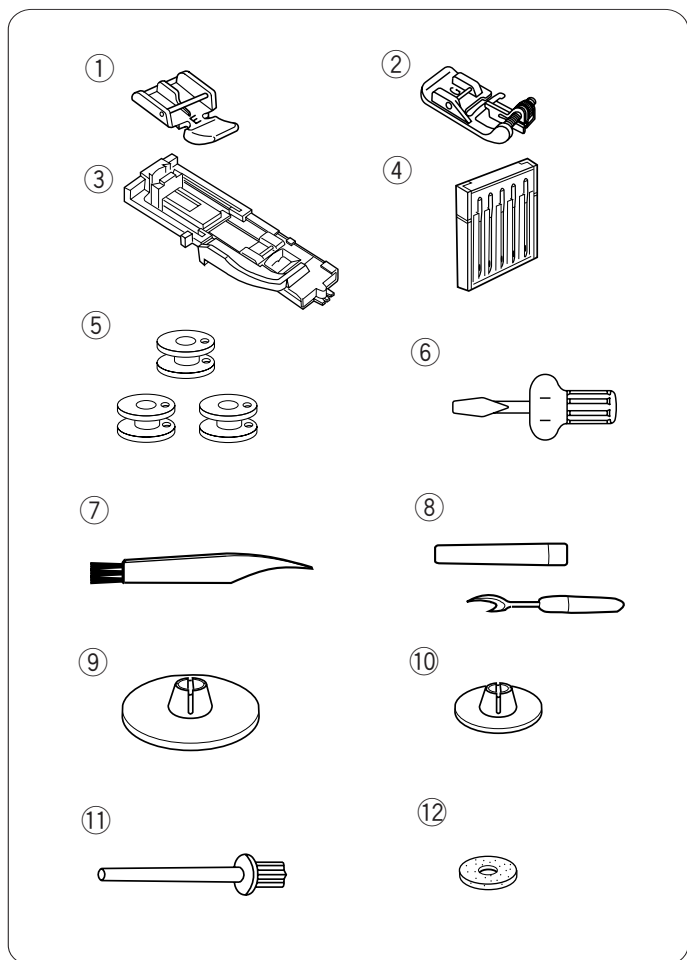
Sprawdź nasz kanał na youtube
ETI Radość Szycia

Część 1. Opis maszyny

Opis części



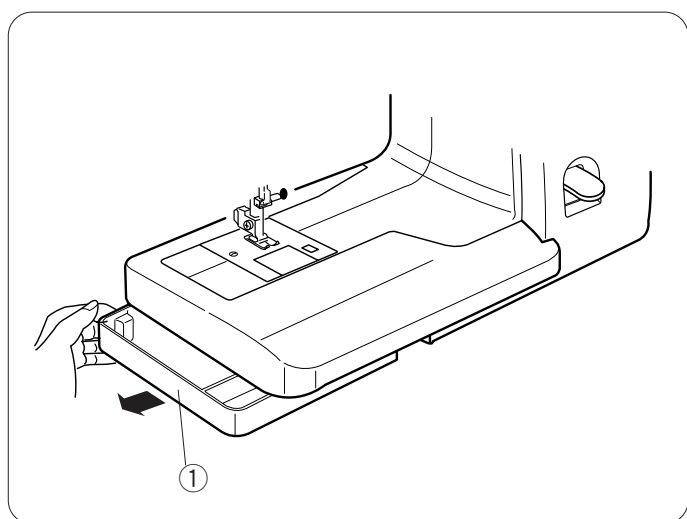
- ① Blokada szpulownika
- ② Szpulownik
- ③ Otwór na dodatkowy trzpień
- ④ Tarcza uchyty szpulki
- ⑤ Trzpień na szpulkę
- ⑥ Naprężacz szpulownika
- ⑦ Szarpak
- ⑧ Regulator docisku stopki
- ⑨ Pokrywa czołowa
- ⑩ Nożyk do obcinania nici
- ⑪ Nawlekacz igły
- ⑫ Płytkę ściegowa
- ⑬ Osłona wolnego ramienia (pojemnik na akcesoria)
- ⑭ Płytkę osłaniającą szpulkę
- ⑮ Przycisk zwalniający płytkę osłaniającą
- ⑯ Pokrętko regulacji naprężenia nici górnej
- ⑰ Przycisk szycia wstecz
- ⑱ Pokrętko regulacji długości ściegu
- ⑲ Pokrętko wyboru ściegu
- ⑳ Pokrętko regulacji szerokości ściegu
- ㉑ Stopka dociskowa
- ㉒ Igła
- ㉓ Śruba mocująca igłę
- ㉔ Uchwyt mocowania stopki (MATIC)
- ㉕ Śruba mocująca uchwyt stopki
- ㉖ Uchyt do przenoszenia maszyny
- ㉗ Koło zamachowe
- ㉘ Włącznik zasilania
- ㉙ Gniazdo kabla zasilającego
- ㉚ Dzwignia opuszczania transportu
- ㉛ Wolne ramię
- ㉜ Dźwignia podnoszenia stopki



Wposażenie standardowe

- ① Stopka do wszywania zamków E
- ② Stopka do ścięgu krytego G
- ③ Stopka do obszywania dziurek
- ④ Igły (3szt)
- ⑤ Szpulki
- ⑥ Śrubokręt
- ⑦ Pędzelek
- ⑧ Rozpruwacz
- ⑨ Tarcza uchwyty szpilki (duża)
- ⑩ Tarcza uchwyty szpulki (mała)
- ⑪ Dodatkowy trzpień
- ⑫ Filc

* wygląd niektórych akcesoriów może odbiegać od ilustracji

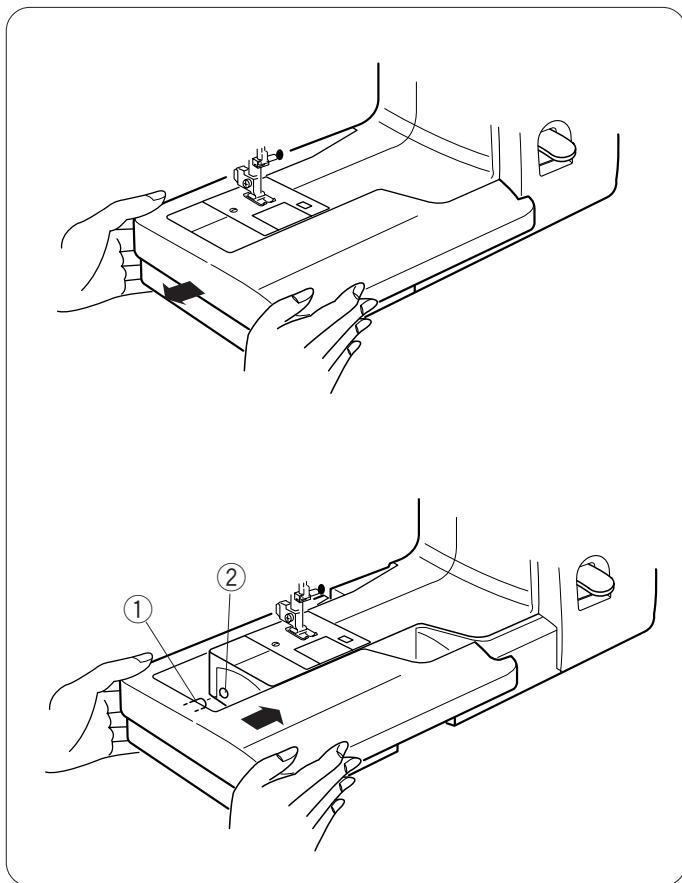


Schówek na akcesoria

Standardowe wyposażenie może być przechowywane w schowku na akcesoria, znajdującym się pod stolikiem.

W celu otwarcia schowka, pociągnij podstawę zgodnie z instrukcją na obrazku.

- ① Schówek na akcesoria



Stolik (Osłona wolnego ramienia)

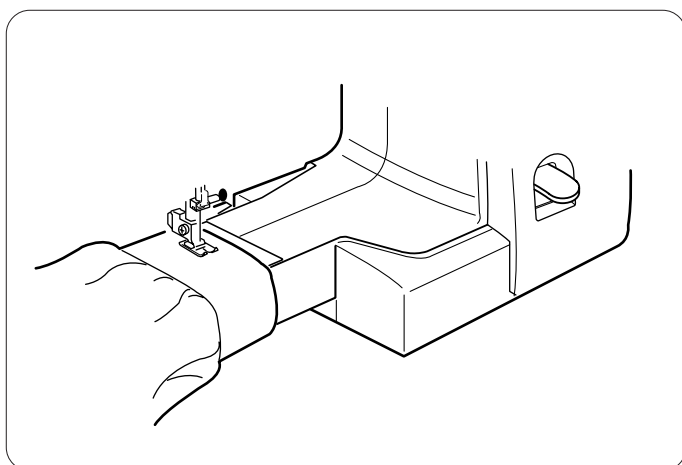
Zdejmowanie stolika:

Pociągnij stolik zgodnie z instrukcją na rysunku.

Zakładanie stolika:

Wprowadź bolec w otwór, a następnie pchnij stolik do końca, zgodnie z instrukcją na rysunku.

- ① Bolec
- ② Otwór

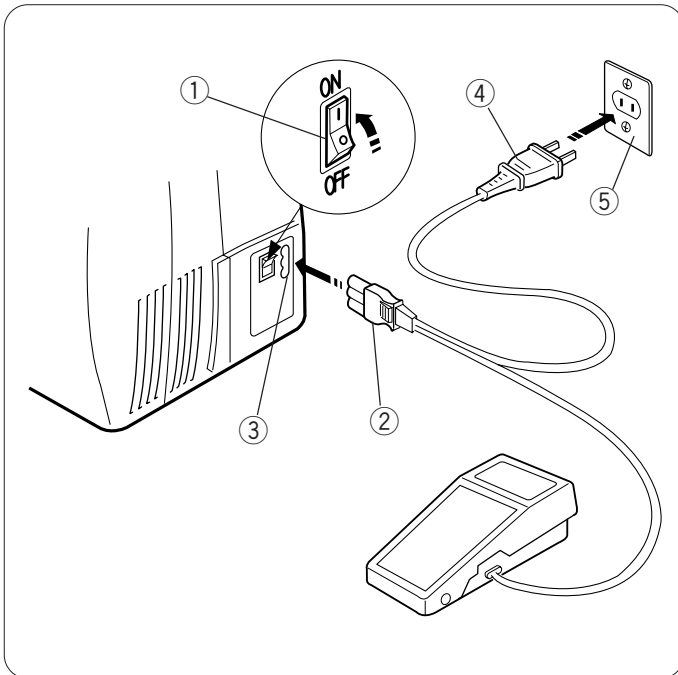


Wolne ramię

Wolne ramię jest przydatne przy szyciu rękawów, nogawek spodni czy też przy szyciu innych tubalnych fragmentów odzieży. Może być również przydatne przy cerowaniu skarpet.

Część 2. Przygotowanie do szycia

Podłączenie maszyny do sieci



- 1 Wyłącz zasilanie, ustawiając przełącznik w poz. OFF.
- 2 Włóż wtyczkę rozrusznika do gniazda w maszynie.
- 3 Podłącz wtyczkę do gniazda sieciowego.
- 4 Włącz maszynę, ustawiając przełącznik w pozycji ON.

- 1 Przełącznik zasilania
- 2 Wtyczka rozrusznika
- 3 Gniazdo w maszynie
- 4 Wtyczka zasilania
- 5 Gniazdo sieciowe

Uwaga:

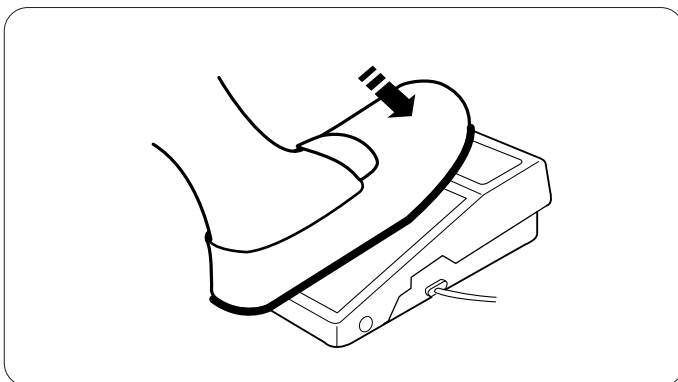
Przed podłączeniem maszyny do prądu, upewnij się, że napięcie pokazane na maszynie odpowiada napięciu w sieci.

! UWAGA:

Pracując na maszynie, zawsze obserwuj obszar szycia i nie dotykaj żadnych ruchomych części, takich jak: igła, szarpak czy koło napędowe. Zawsze wyłączaj zasilanie i odłącz przewód zasilający wykonując poniższe czynności:

- nie korzystasz aktualnie z maszyny.
- zakładasz bądź wymieniasz części (np. igła, żarówka)
- kiedy czyścisz maszynę

Nie kładź niczego na pedale.



Kontrola prędkości szycia

Rozrusznik nożny.

Prędkość szycia jest regulowana rozrusznikiem nożnym.

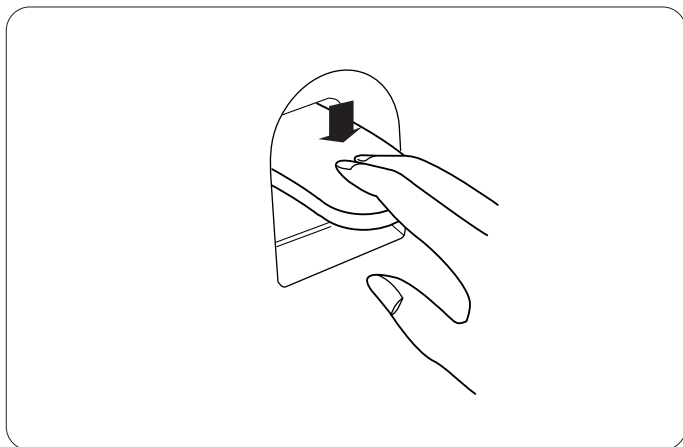
Czym mocniej dociśniesz rozrusznik, tym szybciej maszyna będzie pracować.

Instrukcja użytkownika:

Symbol "O" na przełączniku wskazuje pozycję OFF jeśli jest wciśnięty.

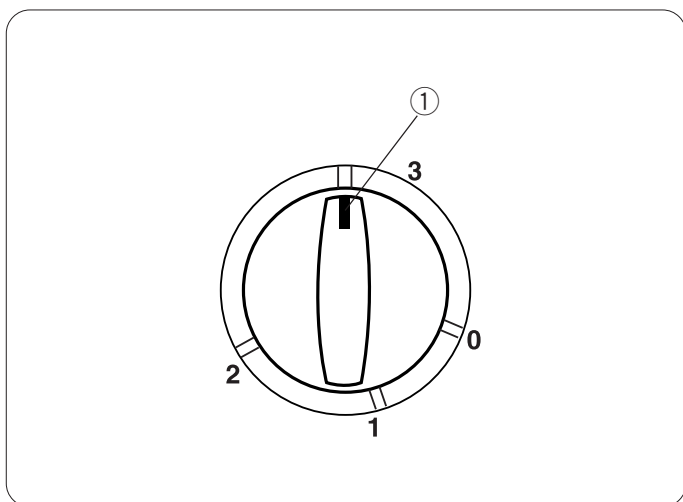
Wtyczka spolaryzowana (jeden pin szerszy od drugiego): Aby zminimalizować ryzyko porażenia prądem wtyczka tego rodzaju pasuje do gniazdka tylko w jednym położeniu. Jeśli nie wchodzi ona do końca w bieżącym położeniu odwróć ją i spróbuj ponownie. Jeśli wtyczka nadal nie pasuje wezwij wykwalifikowanego elektryka aby zamontował odpowiednie gniazdko. Nie modyfikuj wtyczki w żaden sposób.

Rozrusznik nożny model YC-482J lub TJC-150 z wtyczką spolaryzowaną jest używany do maszyny 525S tylko na rynku USA.



Szycie wstecz

Wciśnij przycisk szycia wstecz aby rozpocząć szycie w przeciwnym kierunku.



Regulacja docisku stopki

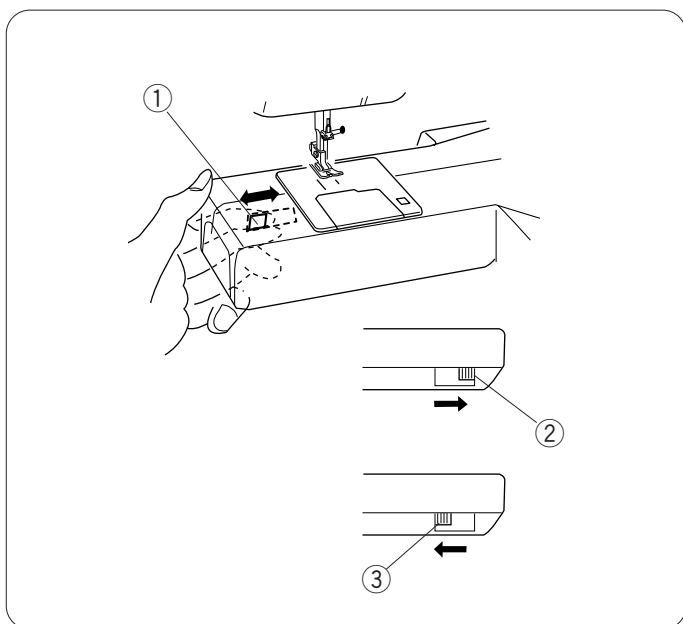
W celu zmiany docisku stopki przekręć regulator docisku stopki.

Regulator docisku stopki powinien być ustawiony na "3" podczas zwykłego szycia.

Zmniejsz docisk do "2" gdy szyjesz aplikacje, cerujesz bądź fastrygujesz.

Ustaw "1" gdy szyjesz szyfon, koronkę lub inne delikatne tkaniny.

- ① Znacznik pozycji



Wyłączanie transportu

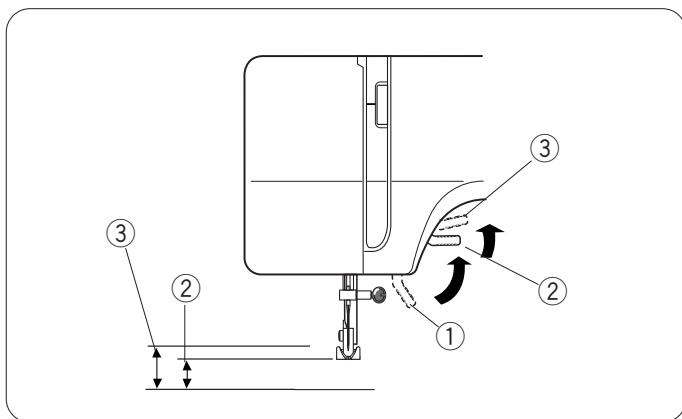
Dźwignia opuszczania ząbków transportera, znajduje się na tylnej części łoża wolnego ramienia.

W celu opuszczenia transportu przesuń dźwignię w prawo, zgodnie z instrukcją pokazaną na obrazku.

Aby podnieść ząbki transportera, należy przesunąć dźwignię w lewo zgodnie z instrukcją pokazaną na obrazku. Następnie należy przekręcić koło zamachowe do siebie.

Podczas normalnego szycia, transport powinien być włączony.

- ① Dźwignia opuszczania ząbków transportera
- ② Podniesione ząbki transportera
- ③ Opuszczone ząbki transportera



Podnoszenie i opuszczanie stopki dociskowej

Dźwignia podnoszenia stopki ma dwie pozycje.

Dodatkowo, możesz podnieść stopkę o ok 0,6mm (1/4"). Ułatwi ci to zmianę stoki czy też wprowadzeni grubszego materiału.

- ① Stopka opuszczona
- ② Stopka podniesiona
- ③ Dodatkowy wznios stopki



Wymiana stopki

Zdejmowanie stopki:

Podnieś igłę do jej najwyższej pozycji obracając kołem zamachowym do siebie. Unieś stopkę. Odczep stopkę, naciskając dźwignie umieszczoną z tyłu uchwytu stopki (patrz: ilustracja)

- ① Dźwignia zwalniająca stopkę



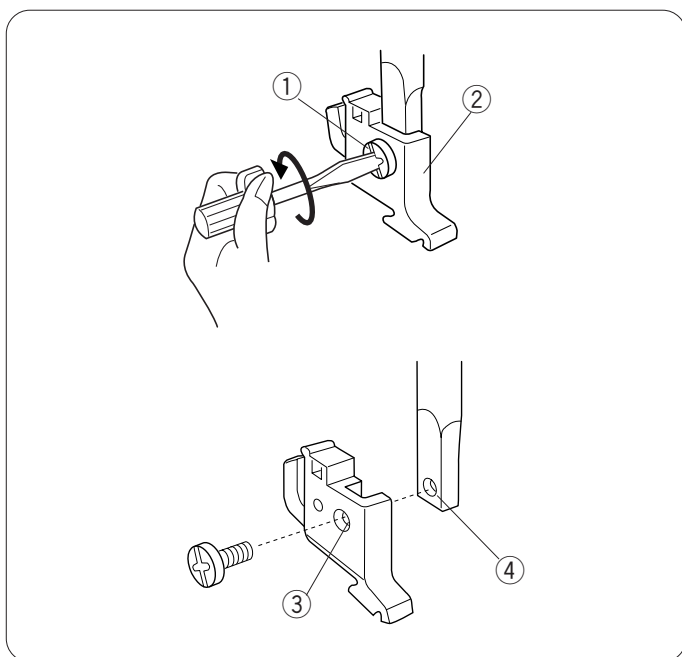
Uwaga:

Przed wymianą stopki należy wyłączyć maszynę. Dobieraj zawsze odpowiednią stopkę do wybranego ściegu. Użycie nie odpowiedniej stopki może spowodować złamanie igły.

Zakładanie stopki:

Położ stopkę w taki sposób, aby poprzeczk na niej zrównała się z bolcem w uchwycie stopki. Następnie opuść dźwignie stopki tak aby zatrzasnęła się w uchwycie

- ② Bolec
- ③ Poprzeczka



Wymiana uchwytu stopki



Uwaga:

Wyłącz zasilanie w maszynie, przed wymianą uchwytu stopki.

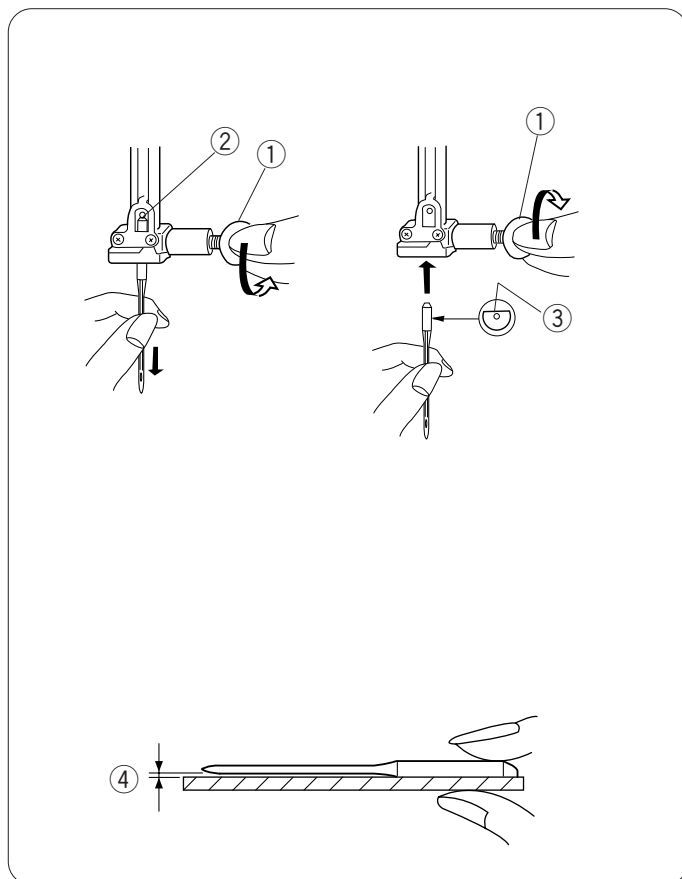
Zdejmowanie uchwytu:

Odkręć śrubę mocującą uchwyt stopki, a następnie zdejmij uchwyt.

Mocowanie uchwytu:

Zrównaj otwór w uchwycie z otworem w trzpieniu. Następnie wprowadź śrubę w otwór i przykręć ją.

- ① Śruba mocująca.
- ② Uchwyt stopki
- ③ Otwór w uchwycie
- ④ Otwór w trzpieniu



Wymiana igły

! Uwaga:

Przed wymianą igły zawsze upewnij się, że zasilanie w maszynie jest wyłączone a kabel zasilający jest odłączony.

Za pomocą koła zamachowego, podnieś igłę do najwyższej pozycji. Następnie opuść stopkę dociskową.

1 Poluzuj igłę, odkrecając śrubę mocującą. Wyjmij igłę z uchwytu igielnicy.

① Śruba mocująca igłę.

2 Włóż nową igłę w uchwyt igielnicy, płaska strona igły powinna znajdować się z tyłu. Pchnij igłę do góry, aż poczujesz opór stopera. Następnie mocno dokręć śrubę mocującą.

② Stoper

③ Płaska strona igły

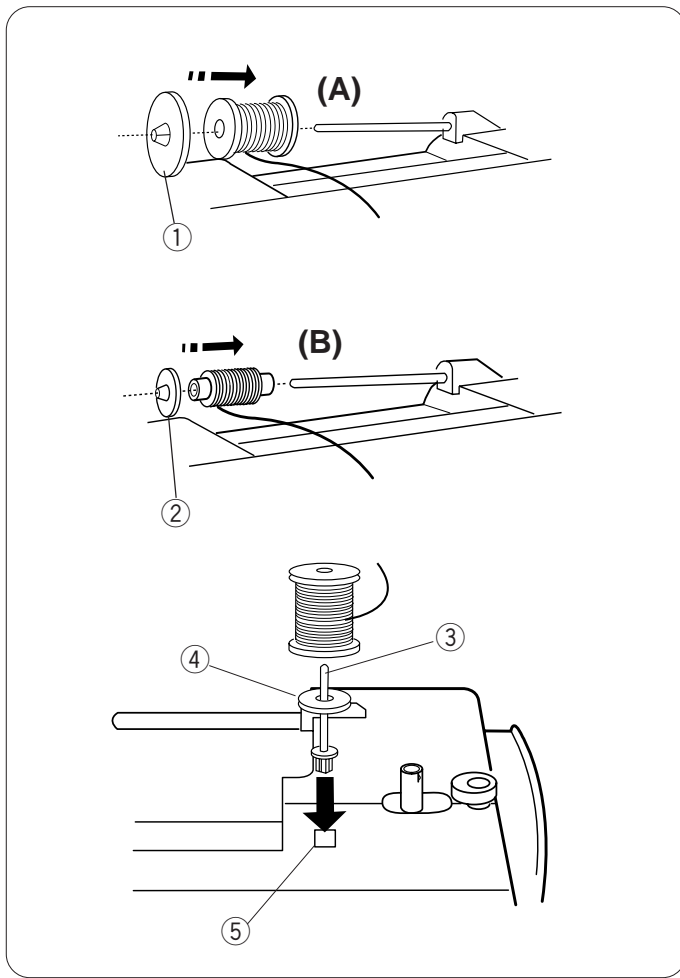
Aby sprawdzić czy igła jest prosta, połóż ją na płaskiej powierzchni (np. płytce ściągowej, albo na szkło). Odległość pomiędzy igłą a płaską powierzchnią powinien być stały.

Nigdy nie używaj krzywej igły.

④ Odległość między igłą a płaską powierzchnią

Tabela doboru igieł

TYP	MATERIAŁ	RODZAJ IGŁY	ROZMIAR IGŁY
Bardzo delikatne	Szyfon, Żorżeta, Delikatna koronka, Organtyna, Tiul	Uniwersalna Z kulką	9 (65) 9 (65)
Delikatne	Batyst, Woal, Czysty jedwab, Krepdeszyn, Czysta krepa, Chambray, Płótno Iniane, Gingham, Wełniana krepa, Tafta, Peau de soie, Atlas, Satyna, Satyna jedwabna.	Niebieska Uniwersalna	11 (75) 11 (75) 12 (80)
	Dzianina pojedyncza, Jersey, Kostium kompielowy, Trykot	Niebieska Z kulką	11 (75) 11 (75)
	Skóra, Zamsz	Igła do skóry	11 (75)
Średnie	Flanela, Welur, Aksamit, Muślin, Welwet, Popelina, Sztruks, Len, Gabardyna, Juta, Materiały pikowane	Uniwersalna	14 (90)
	Dzianiny dwustronne, Elastyczny welur, Elastyczna frotta, Dzianiny swetrowe.	Z kulką	14 (90)
	Skóra, Winył, Zamsz	Igła do skóry	14 (90)
Ciężkie	Denim, Płutno żaglowe, Drelich	Igła do jeansu	16 (100)
	Wełna dwustronna, Płaszczce, Sztuczne futro, Tkanina drapowana	Uniwersalna	16 (100)
	Skóra, Zamsz	Igła do skór	16 (100) 18 (110)
Bardzo ciężkie	Kanwa, Gęste płutno	Uniwersalna	16 (100)
	Pikowanie	Igła do pikowania	14 (90)



Nawijanie szpulki

Zakładanie nici

Załuż szpulkę na trzpień zgodnie z instrukcją przedstawioną na obrazku.

A: Załuż dużą tarczę i dociśnij szpulkę.

① Duża tarcza uchwytu szpulki.

B: Do mniejszych szpułek użyj mniejszej tarczy

② Mała tarcza uchwytu szpulki

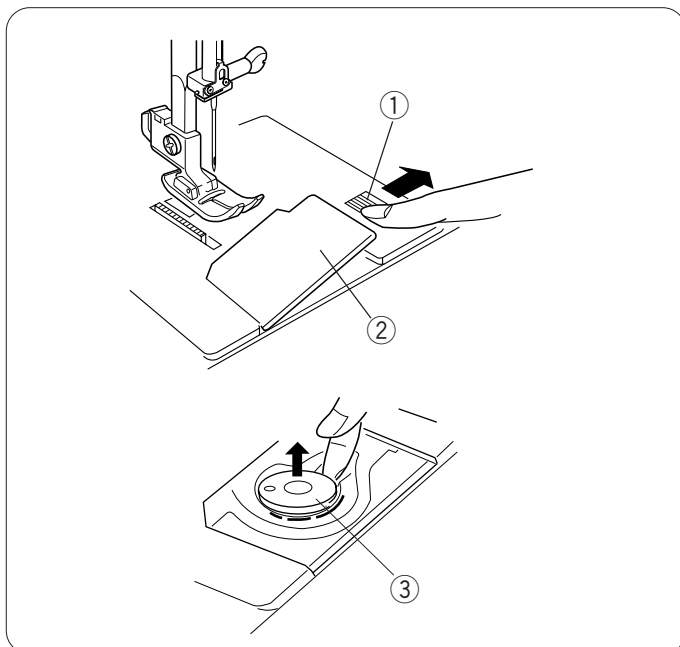
Dodatkowy trzpień na szpulki

Dodatkowy trzpień pozwala na szycie podwójną igłą. Wprowadź dodatkowy trzpień do otworu w maszynie. Założ podkładkę filcową a następnie załóż szpulkę.

③ Dodatkowy trzpień

④ Podkładka filcowa

⑤ Otwór na trzpień



Wyjmowanie szpulki

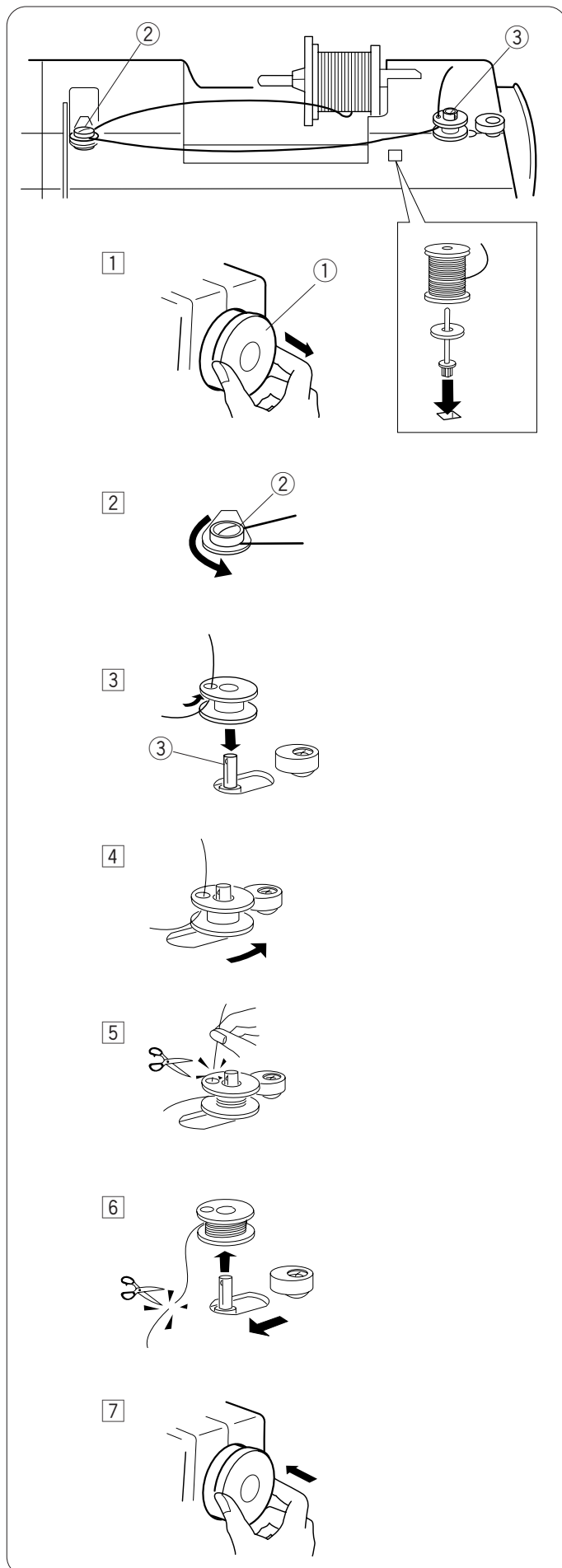
1 Przesuń przycisk zwalniający płytkę osłaniającą szpulkę.

① Przycisk zwalniający płytkę osłaniającą szpulkę

② Płytkę osłaniającą szpulkę

2 Wsuń szpulkę.

③ Szpulka



Nawijanie szpulki

- 1 Pociągnij koło zamachowe by odłączyć sprzęgło
 - ① Koło zamachowe

- 2 Poprowadź nitkę przez naprężacz a następnie przeciągnij do szpulki
 - ② Naprężacz nitki

- 3 Przeprowadź nitkę przez dziurkę w szpółce (od środka na zewnątrz). Umieść szpulkę na szpulowniku zgodnie z instrukcją na obrazku.
 - ③ Szpulownik.

- 4 Pchnij szpulkę w prawo

Uwaga:

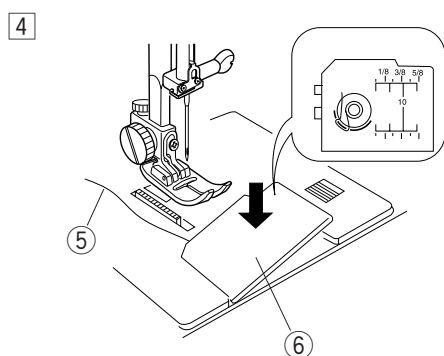
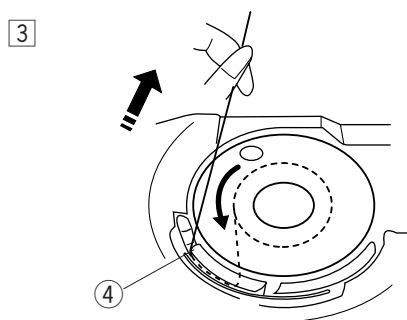
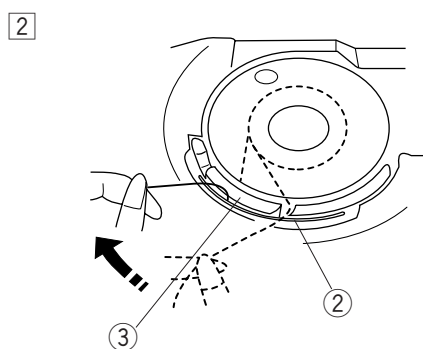
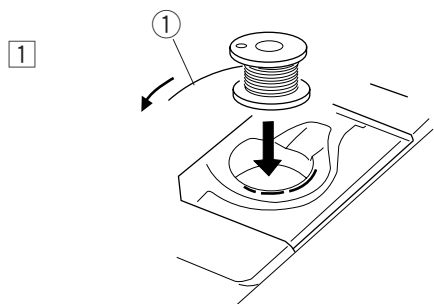
Nie dotyknij trzpienia szpulownika podczas nawijania nitki na szpulkę.

- 5 Przytrzymaj wystający kawałek nitki, następnie naciśnij rozrusznik nożny by rozpocząć nawijanie. Gdy już nawinie się kilka warstw nici, zwolnij rozrusznik i odetnij nitkę wystającą z otworu szpulki.

- 6 Naciśnij rozrusznik by wznowić szpulowanie. Gdy szpulka będzie w pełni nawinięta, skończ szpulowanie. Przywróć szpulownik do pierwotnej pozycji a następnie odetnij nitkę zgodnie z instrukcją pokazaną na obrazku.

- 7 Wciśnij koło zamachowe.

Zakładanie szpulki



1 Włóż szpulke do bębna zgodnie z instrukcją na obrazku.

① Nitka

2 Przeprowadź nitkę przez szczelinę na froncie bębna. Następnie przesunij w lewo poprzez naprężacz w bębnie zgodnie z instrukcją na obrazku.

② Szczelina

③ Naprężacz w bębnie

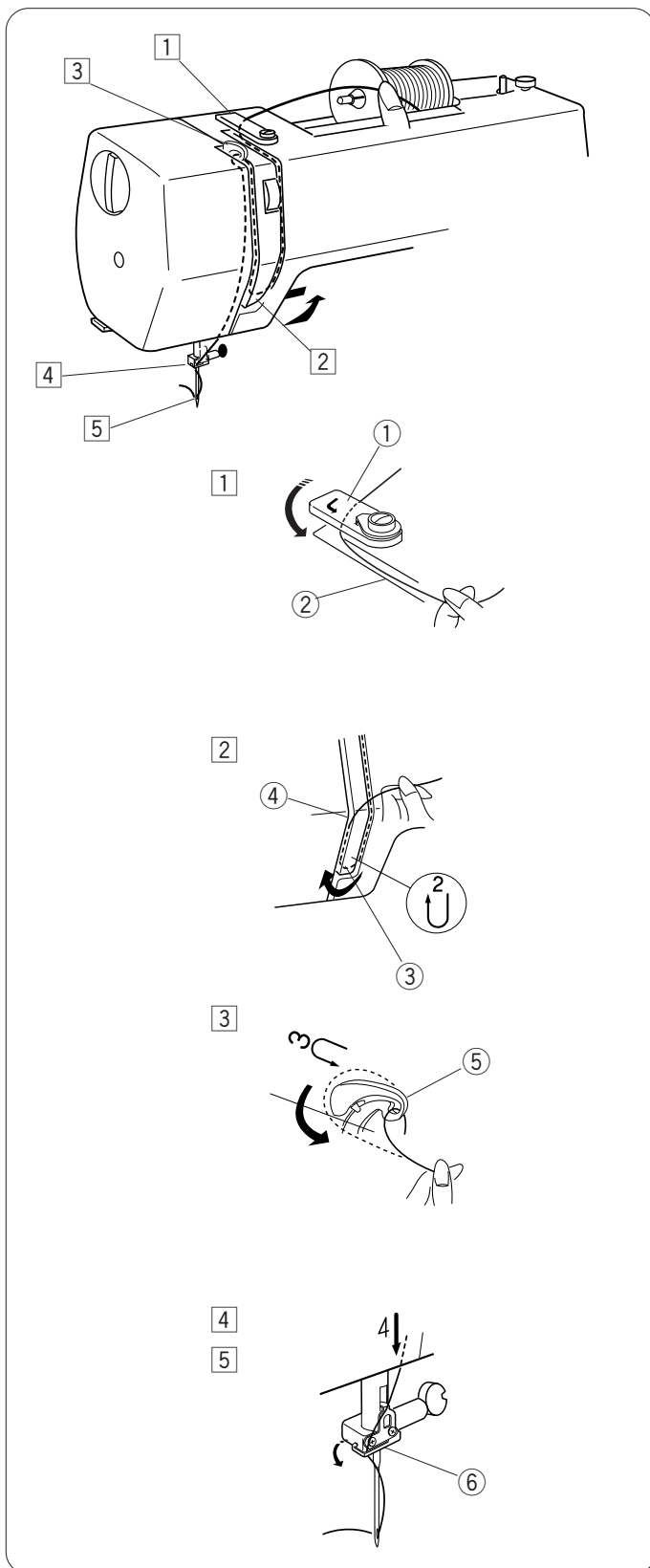
3 Wyciągnij nitkę przez boczną szczelinę w bębnie.

④ Boczna szczelina

4 Wyciągnij ok 10 cm nitki. Następnie zamocuj płytkę osłaniającą szpulkę.

⑤ Nitka

⑥ Płytkę osłaniającą szpulkę



Nawlekanie maszyny

Przed rozpoczęciem nawlekania:

Za pomocą koła zamachowego, ustaw igielnicę w najwyższej pozycji.

Podnieś stopkę.

- 1 Przeprowadź nitkę przez górny prowadnik zgodnie ze wskazówkami, a następnie wprowadź ją prawą szczelinę.

- 1 Górny prowadnik
- 2 Prawa szczelina

- 2 Poprowadź nitkę pod osłoną naprężacza. Następnie nić przez lewą szczelinę.

- 3 Osłona naprężacza
- 4 Lewa szczelina

- 3 Mocno przeciągnij nitkę przez szarpak, w kierunku od prawej do lewej.

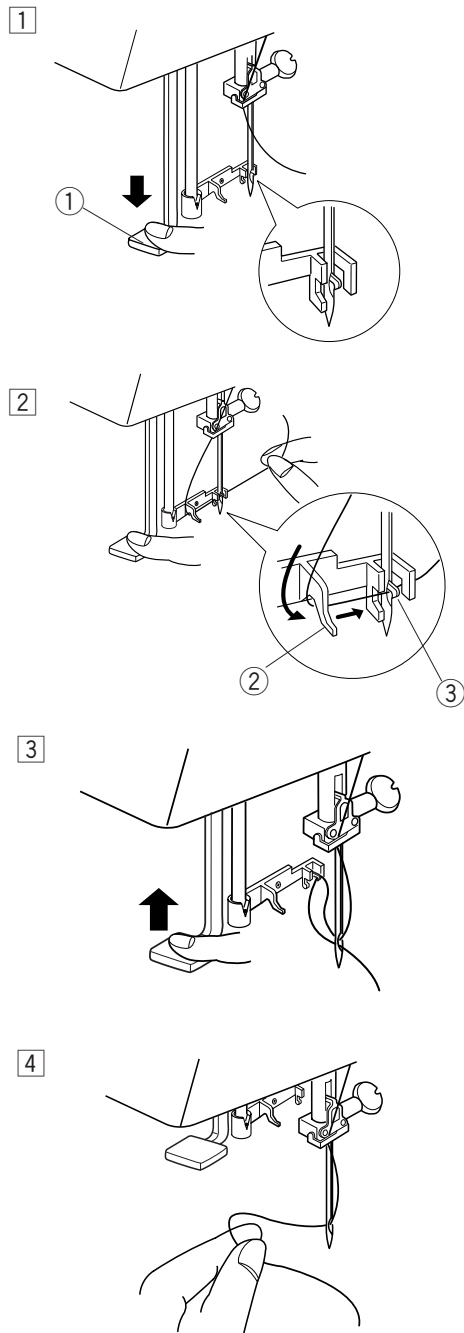
- 5 Szarpak

- 4 Poprowadź nitkę w dół w stronę igły i przelóż przez prowadnik nici znajdujący się obok mocowania igły

- 6 Prowadnik nici

- 5 Nawlec igłę, przyciągając nić od frontu do tyłu. Możesz też użyć nawlekcza nici (instrukcja obsługi nawlekcza, znajduje się na następnych stronach)

Nawlekczy igły



- 1** Korzystając z koła zamachowego, ustaw igłę w najwyższej pozycji. Opuść dźwignie nawlekcza tak, aby haczyk nawlekcza przeszedł przez ucho igielne.
① Dźwignia nawlekcza

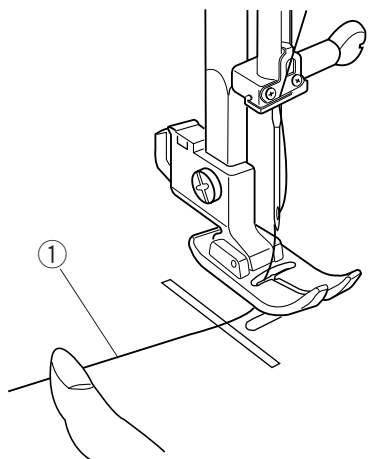
- 2** Przeprowadź nitkę wokół prowadnika, a następnie pod haczykiem.
② Prowadni
③ Haczyk

- 3** Powoli unieś dźwignie nawlekcza trzymając nitkę. Pętla z nitką powinna być przeprowadzona przez ucho igielne.

- 4** Wyciągnij nadmiar nitki z igły.

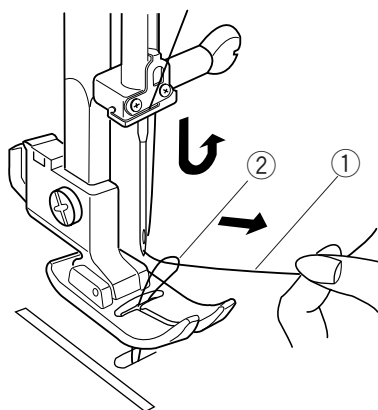
Wyciąganie nitki z bębna

1



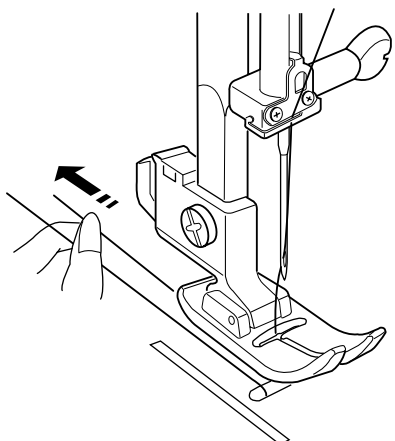
- 1 Podnieś stopkę dociskową. Lewą ręką przytrzymaj nitkę górną.
① Nitć górna

2

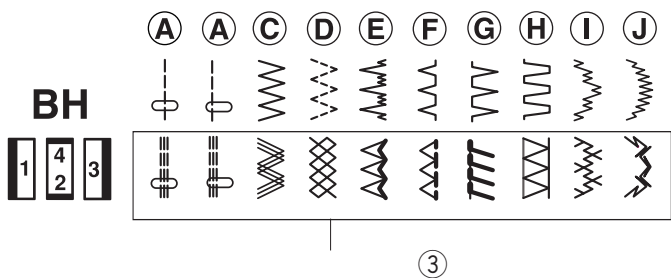


- 2 Przekręć kołem zamachowe do siebie. Wykonaj jeden pełen obrót. Wyciągnij nitć bębnową, ciągnąc za górną nitkę tak jak przedstawiono na ilustracji.
① Górna nitka
② Nitć bębnowa

3



- 3 Wyciągnij obie nitki na długość ok 10cm i przeciągnij je pod stopką dociskową.



Wybór ściegów

Przed przystąpieniem do zmiany ściegu, należy ustawić igłę w najwyższej pozycji.

Pokrętko wyboru ściegów

Przekręć pokrętko wyboru ściegu tak by symbol ściegu był ustawiony pod znacznikiem.

- ① Pokrętko wyboru ściegu
- ② Znacznik

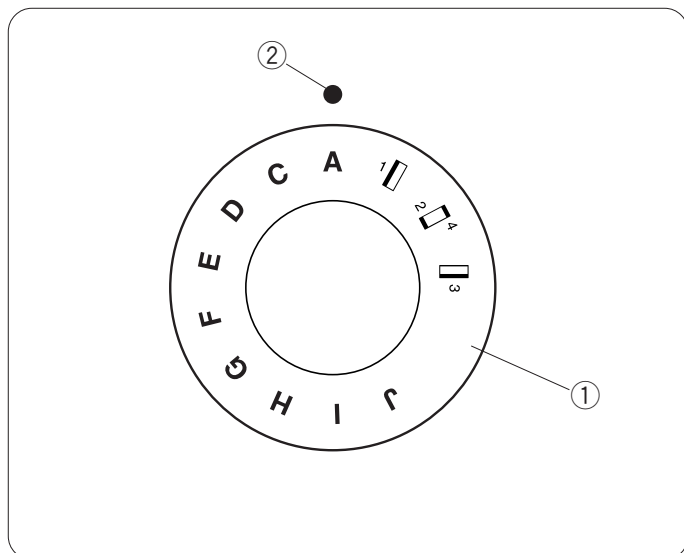


UWAGA:

Nigdy nie zmieniaj ściegu jeśli igła jest wbita w materiał.

Aby szyć ściegami elastycznymi, należy ustawić pokrętko wyboru ściegu na wartość S.S.

- ③ Tabela ściegów

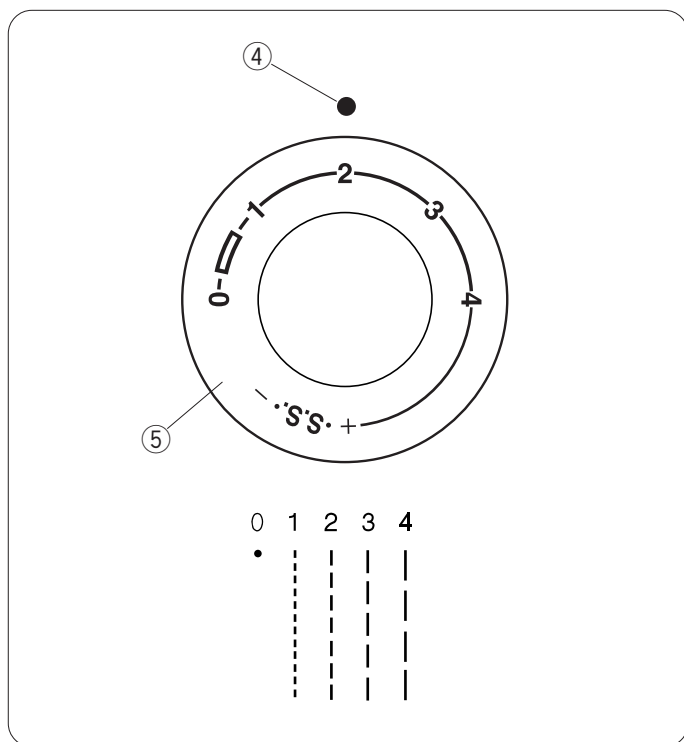


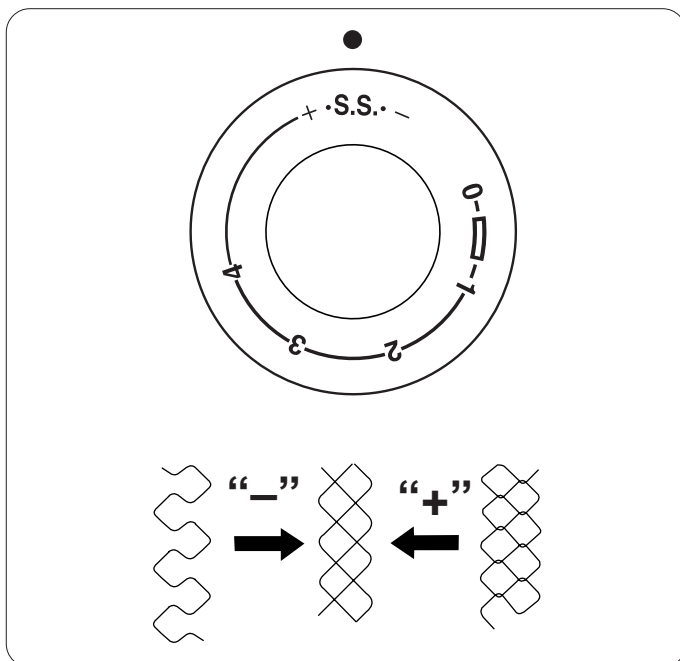
Regulacja długości ściegu

Ustaw pokrętko wyboru ściegu na wybraną wartość. Czym wyższa liczba, tym ścieg będzie dłuższy.

Znak "S.S.+" pokazuje zakres wartości optymalnych podczas obszywania dziurki na guziki.

- ④ Znacznik
- ⑤ Pokrętko długości ściegu



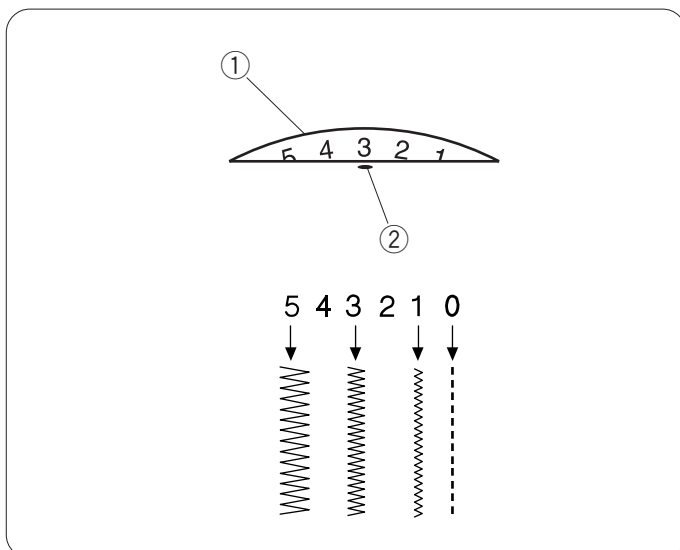


Regulacja ściegów elastycznych

Jeżeli ścieg elastyczny jest nierówny, możesz go skorygować za pomocą pokrętła długości ściegów.

Jeżeli ściegi są rozciągnięte przekreśl pokrętło na "-"

Jeżeli ściegi są rozciągnięte przekreśl pokrętło na "+"



Regulacja szerokości ściegów

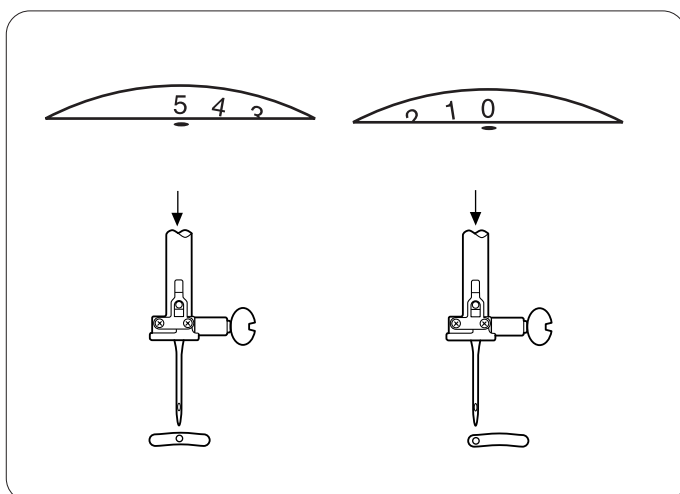
Użyj pokrętła ustawiając cyfry z wybraną wartością nad znacznikiem. Im wyższa wartość tym ścieg będzie szerszy.

- ① Pokrętło
- ② Znacznik



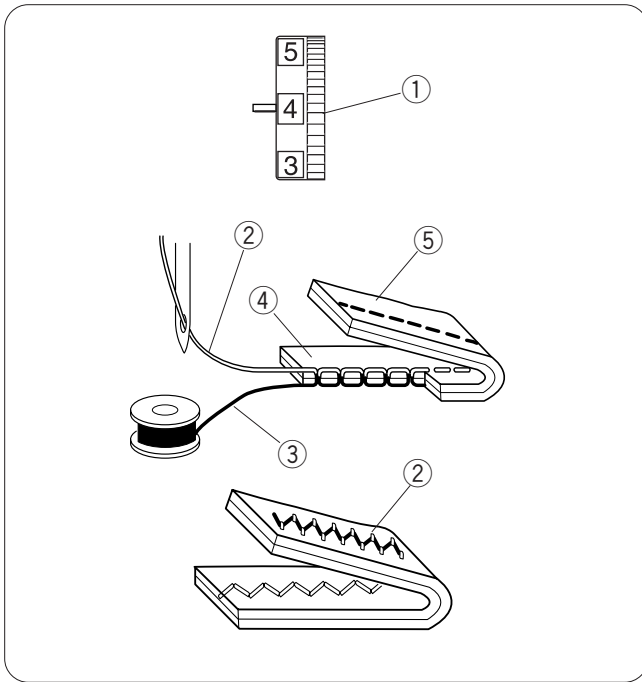
Uwaga:

Nigdy nie zmieniaj szerokości ściegów jeśli igła jest wbita w materiał.



Ustawienie pozycji igły

Miejsce wklucia igły może być ustawione centralnie (5) lub maksymalnie po lewej stronie (0).



Regulacja naprężenia nici

Naprężenie nici powinno być dostosowane do rodzaju szytego materiału, liczby warstw oraz rodzaju ściegu w celu regulacji naprężenia skorzystaj z pokrętła naprężacza

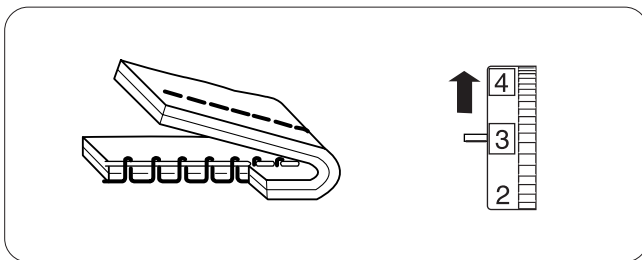
① Pokrętło naprężacza

Naprężeni nici:

Idealny ściąg prosty uzyskujemy wtedy gdy nitka dolna i górna wiążą się między dwoma warstwami materiału.

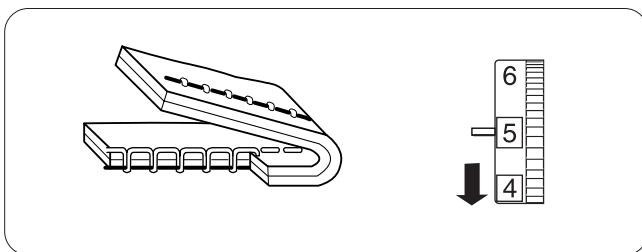
Przy idealnym zygzaku, nitka dolna nie powinna widoczna na prawej stronie materiału, zaś górna nitka powinna być delikatnie widoczna na lewej stronie materiału.

- ② Nić górna
- ③ Nić bębnekowa
- ④ Prawa strona materiału
- ⑤ Lewa strona materiału



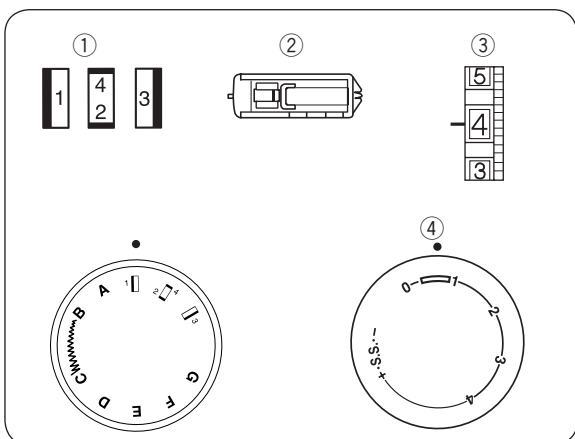
Naprężenie nici jest zbyt duże:

Nić bębnekowa pojawia się na wierzchniej stronie materiału. Zmniejsz naprężenie nici, poprzez przestawienie pokrętła naprężacza na niższą wartość.

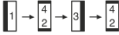



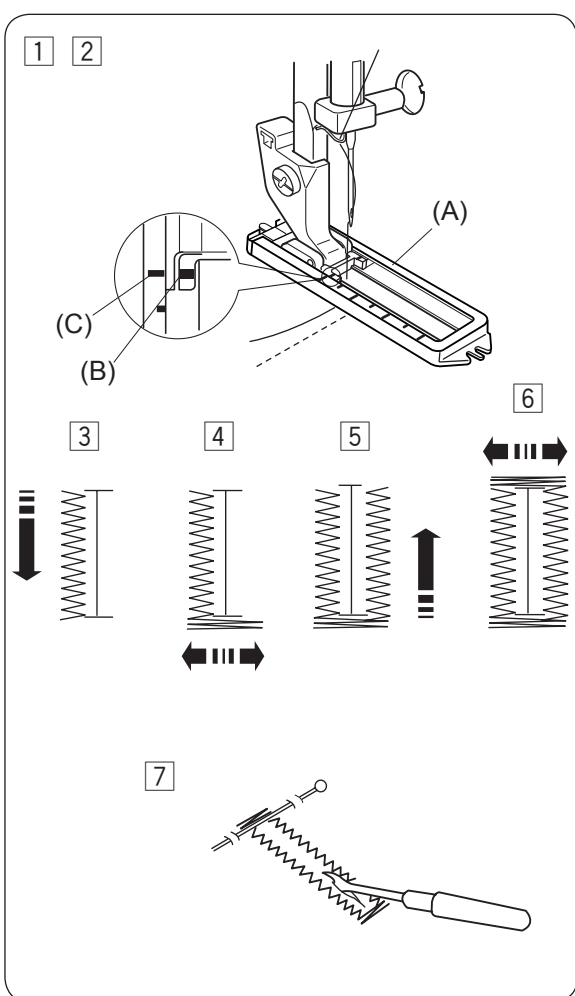
Naprężenie nici jest zbyt małe:

Nić górna pojawia się na lewej stronie materiału. Zwiększ naprężenie nici, poprzez przestawienie pokrętła naprężacza na wyższą wartość.



Obszywanie dziurek na guziki

- 1 Wzór ściegu: 
- 2 Stopka: do dziurek
- 3 Naprężenie nici: 1-5
- 4 Długość ściegu: 0.5-1 



Aby ustawić gęstość obszytej dziurki:

Ustaw pokrętko długości ściegu między 0.5 a 1.0, aby wyregulować gęstość obszywania dziurki.

[1] Delikatnie zaznacz długość dziurki na materiale. Umieść materiał pod stopką tak, aby narysowana długość dziurki przebiegała w Twoją stronę (do Ciebie).

[2] Przesuń suwak (A) do siebie tak, aby górny znacznik (C) na suwaku znalazł się przy punkcie początkowym (B). Dopasuj znaczniki na stopce do zaznaczonego przez Ciebie punktu początkowego na materiale.

Uwaga: Skala na suwaku podana jest w centymetrach.

[3] Ustaw pokrętko ściegowe na: "1".

Szyj naprzód dopóki nie osiągniesz przedniego znacznika narysowanego na stopce.

Zatrzymaj szycie przy wykonywaniu lewego ściegu.

[4] Ustaw pokrętko ściegowe na: "2".

Wykonaj 5 szwów. Zatrzymaj się przy prawym szwie.

[5] Ustaw pokrętko ściegowe na: "3".

Szyj dopóki nie osiągniesz tylnego znacznika narysowanego na stopce.

Zatrzymaj szycie przy wykonywaniu prawego ściegu.

[6] Ustaw pokrętko ściegowe na: "2".

Wykonaj kilka fastryg, po czym podnieś igłę nad materiał. Ustaw pokrętko wyboru ściegu na ścieg prosty. Wykonaj kilka ściegów blokujących.

[7] Zdejmij materiał z maszyny i przytnij nici, którymi szycie. Wstaw szpilkę przy końcu dziurki, po czym otwórz dziurkę przy pomocy rozpruwacza. Uważaj, żeby nie przeciąć ściegów.